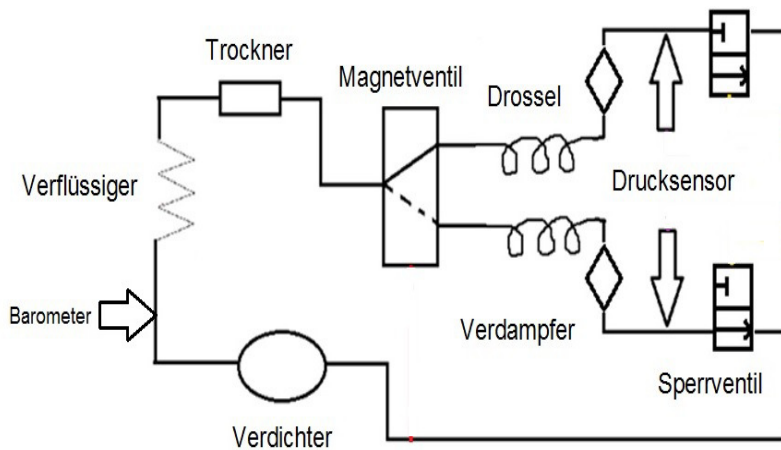


Thema: Update eines bistabilen Magnetventil- Prüfstands

Schüler: Hr. Hofer, Hr. Baumann

Betreuung: B/S/H Giengen - Hr. Seitz
 TS Aalen - Hr. Wiedmann



Zusammenfassung:

In vielen Kühlschränken, welche mit Kühl- und Gefrierfach ausgestattet sind, kommt ein bistabiles Magnetventil zum Einsatz. Dieses leitet das Kältemittel entsprechend den Anforderungen entweder zum Kühl- oder Gefrierfachverdampfer. Um die Funktionalität des Ventils zu überprüfen, werden mehrere Tests durchgeführt. Dieser Prüfstand ist dafür vorgesehen, das Ventil auf eine Lebensdauer von ca. 10 Jahren zu testen.

Der Prüfstand besteht aus acht einzelnen Kältekreisläufen mit welchen man acht bistabile Magnetventile gleichzeitig auf ihre Lebensdauer überprüfen kann. Dies wird durchgeführt indem ein Sperrventil in den Kreislauf eingebaut wird und somit ein Druck aufgebaut wird. Dieser Druck wird dann mit einem Drucksensor, welcher an einem Bussystem angebunden ist, abgefragt.

Der nicht geschaltete Kreislauf muss auf Leckage überprüft werden, um das vollständige Schließen des Ventils sicherzustellen. Dabei darf ein festgelegter Leckage-Wert nicht überschritten werden. Die geforderten Werte wie Druck, Zeit und Leckagemenge sind in der Prüfspezifikation der B/S/H Giengen niedergeschrieben.