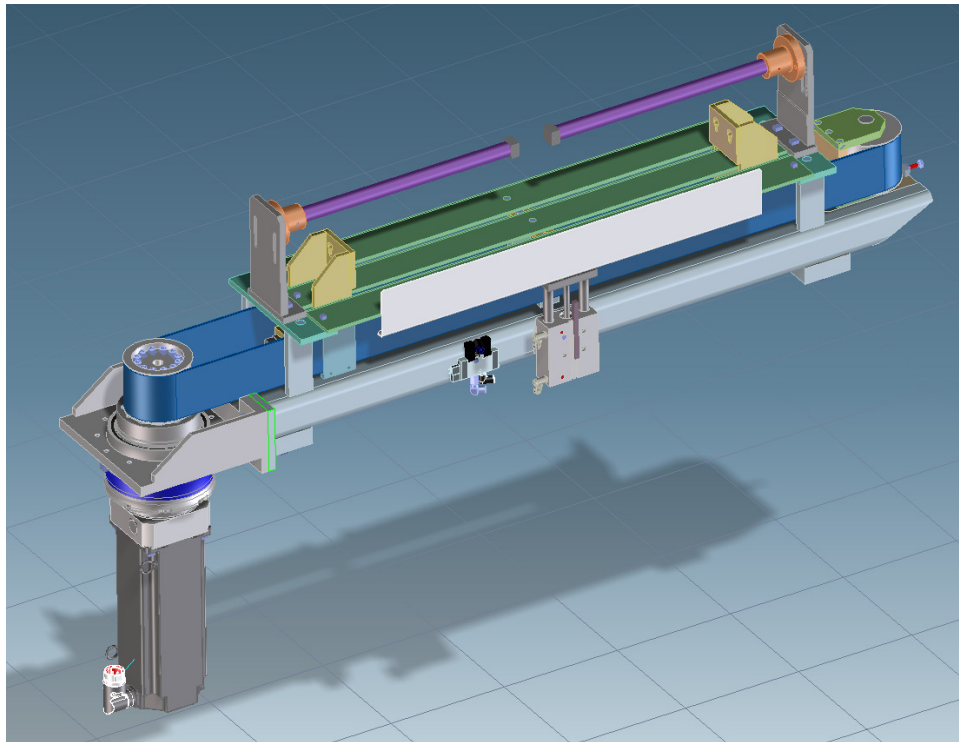


Thema: Entwicklung und Konstruktion einer Low-Cost Komprimierung (Presse) für Babywindeln.

Schüler: Bastian Müller und Alexander Schneider

Betreuung: Optima Nonwovens: Herr Mitnacht und Herr Sommer

TS Aalen: Herr Metzler



Zusammenfassung: Die Aufgabe umfasst die Entwicklung und Konstruktion einer Low-Cost Komprimierung (Presse) für Babywindeln.

Die Presse muss so gestaltet werden damit der Low-Cost Rahmen der Maschine eingehalten werden kann. Die Komponenten der bereits bestehenden 4kN-Pressen bestehend aus Riementrieb, Servomotor und Planetengetriebe liegen bei ca. 3000 €. Die Kosten für unsere Presse sollten ungefähr im gleichen Bereich liegen.

Die neue Presse soll jedoch eine Presskraft von 10-12 kN aufbringen und die Komprimierkraft muss variabel sein:

- niedrige Presskraft bei Produktstapeln mit wenigen Produkten (10–16 Windeln)

- hohe Presskraft bei Produktstapeln mit vielen Produkten (16–60 Windeln)