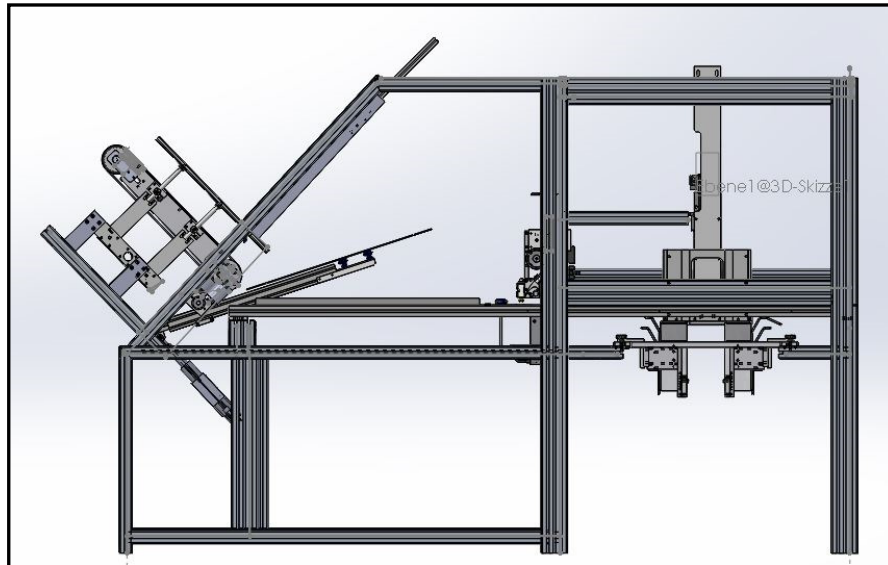


**Thema:** Entwicklung- und Konstruktion einer Zuführeinrichtung für einen Schachtelaufrichter

**Schüler:** Herr Kallert / Herr Blümlein

**Betreuung:** R. WEISS Group: Herr Hasel / Herr Hufnagel / Herr Forisch  
TS-Aalen: Herr Wiedmann



**Zusammenfassung: Istzustand:**

Grundstein des Projektes ist:

Grundgestell eines Schachtelaufrichters

Bisherige Realisierung der Bewegungsabläufe mit Pneumatik

**Sollzustand:**

Zwischen 30 und 50 Takte pro Minute

Pneumatik durch Linearmotoren ersetzen

Lineartransport und Faltvorgang und Abziehen der Kartonrohlinge optimieren

Kartonrohlinge über ein Magazin vereinzeln

Konstruktion der Baugruppen / Einzelteile

- Mit Solid Works

Programmieren der Steuerung

- B&R Steuerung