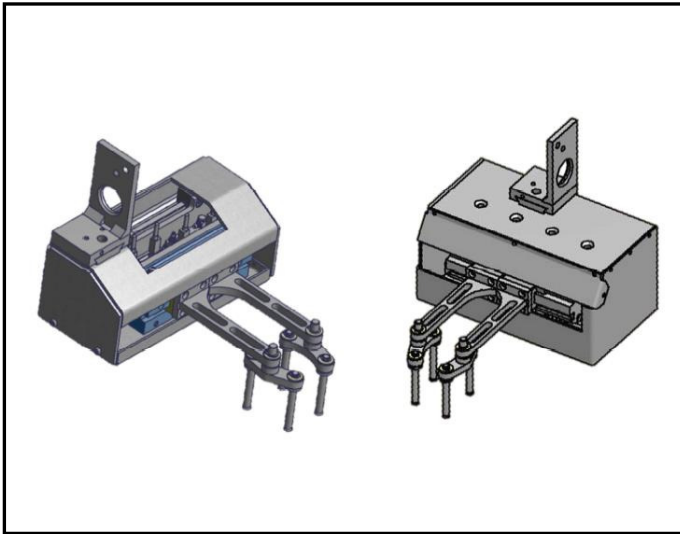


Thema:	Überführen eines Greiferkonzepts in einen Funktionsprototyp mit Fähigkeitsnachweis für Brillengläser.
Schüler:	Herr Weiß, Herr Engel
Betreuung:	Carl Zeiss Vision GmbH – Herr Meschenmoser TS-Aalen – Herr Liesch



- Zusammenfassung:** Die Aufgabenstellung umfasste die Umsetzung einer Bachelorarbeit, mit dem Thema Universalgreifer für Brillengläser, in einen Funktionsprototypen mit Fähigkeitsnachweis. Es war abzuschätzen, ob eine wirtschaftliche und technologische Umsetzung realisierbar ist.
- Eine Umsetzung des Konzepts nach den Vorgaben war nicht im vollen Umfang möglich. Eine neue Auswahl an Komponenten war nötig. Es wurden Standardkomponenten ausgewählt und zu einer einfachen, robusten Einheit verbaut. Der Konstruktionsaufwand bestand darin, ein Gehäuse und Verbindungselemente für die Einzelkomponenten zu erstellen.
- Ein weiterer Bestandteil war es, den Greifer zu verifizieren. Dazu musste ein geeigneter Prüfstand mit der entsprechenden Programmierung gebaut werden. Es musste der Nachweis erbracht werden, dass ein zu greifendes Brillenglas nicht durch den Greifer beschädigt wird.
- Es wurden zwei mögliche Varianten umgesetzt, eine Pneumatische und eine Elektronische.
- Grundlagen für die Umsetzung waren Faktor wie Kosten, Aufbau, Größe Robustheit und Flexibilität.