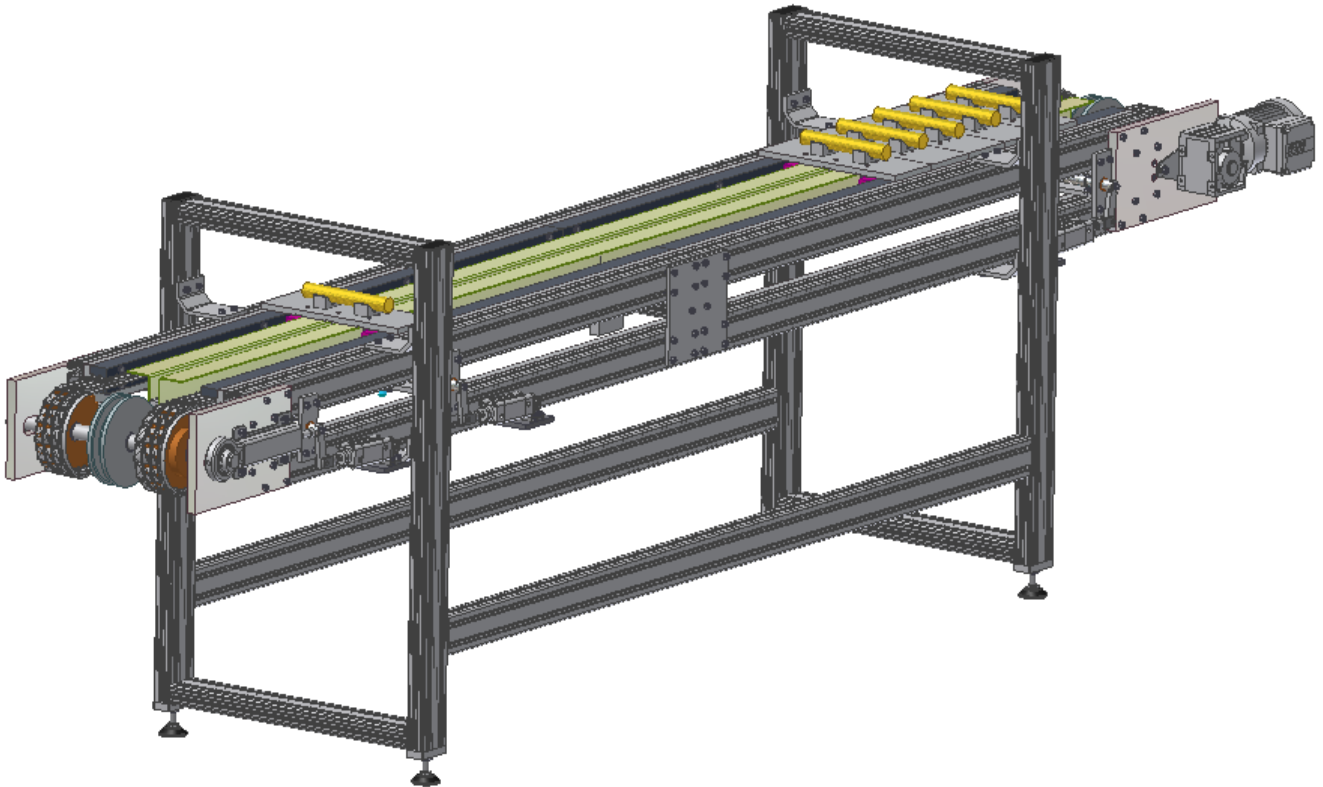


Thema: Optimierung eines Palettenumlaufförderers mittels eines standardisiertes Baukastensystem

Schüler: Herr Kirgincev, Herr Grimmer

Betreuung: Alfing Montagetechnik GmbH - Herr Rothenberger
TS Aalen - Herr Apprich



Zusammenfassung:

Die Aufgabe der Technikerarbeit umfasst den konstruktiven Entwurf eines Palettenumlaufförderers, der mit Hilfe eines Baukastensystems sich individuell anpassen lässt. Der Palettenumlaufförderer ist modular aufgebaut, so dass ein einfaches und variables Einbinden in Fördersysteme möglich ist.

Die Lösung beinhaltet folgende Punkte:

- Patentrecherche
- Festigkeitsberechnungen
- Konstruktion