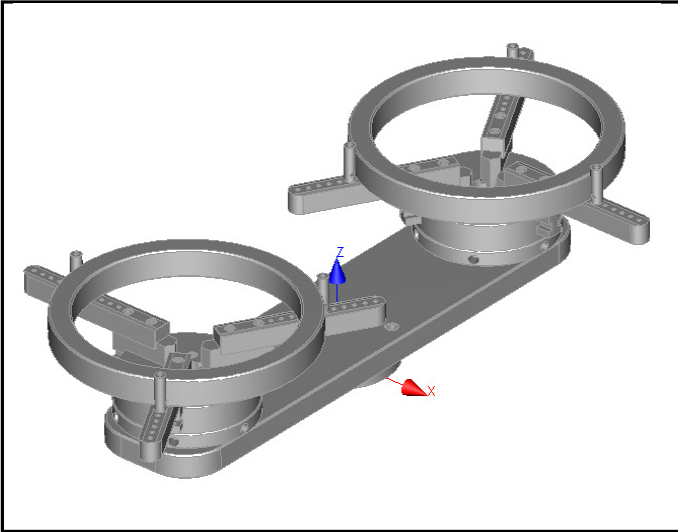


| | | |
|-------------------|---|----------------|
| Thema: | Automatisierung der DKD Kalibrierung von Ringen mit einem 3D-Koordinatenmessgerät | |
| Schüler: | Udo Weiss | |
| Betreuung: | Carl Zeiss IMT | - Herr Discher |
| | TS – Aalen | - Herr Fischer |



- Zusammenfassung:** Entwicklung und Konstruktion einer Spannvorrichtung für Ringe bis Durchmesser 400 mm
- Erstellung von einem Messprogramm auf einem Zeiss 3-D Koordinatenmessgerät Software Calypso.
- Messergebnisse, Temperatur, Kundendaten, Zeit ... in Datenfile auslesen.
- Datenfile in Excel einlesen und DKD- Kalibrierschein erstellen.