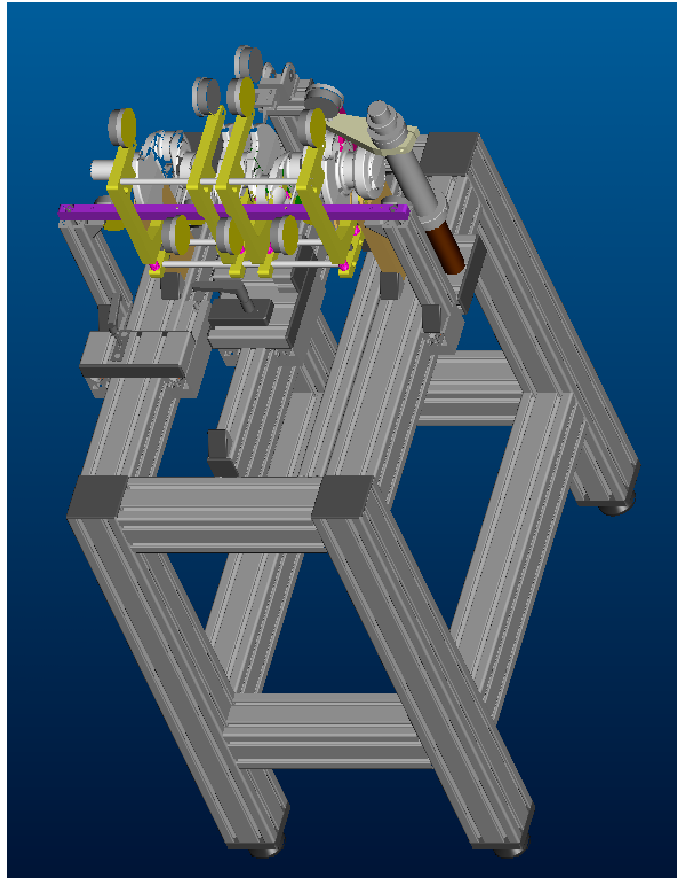


**Thema:** Konstruktion und Entwicklung einer Prüfvorrichtung für eine Kurbelwelle in der Warmkontrolle

**Schüler:** Christian Gruber

**Betreuer:** Gesenkschmiede Schneider GmbH: Herr Dipl. Ing. Peter Kolbe, Leiter der Konstruktion;  
Herr Gerhard Aigner, Konstrukteur

TS Aalen: Herr Bernd Groß



**Zusammenfassung:**

- Die Aufgabe umfasste die Entwicklung und die Konstruktion einer Prüfvorrichtung zur Überwachung des Schmiedeprozesses einer Kurbelwelle
- Bei der Umsetzung des Projektes war es wichtig den Schmiedeprozess genau zu kennen, um die Gesetze der Prüfmethodik richtig anwenden zu können
- Dabei wurden möglichst viele Normteile verwendet, um die Kosten klein zu halten und eine Wiederbeschaffung zu erleichtern.
- Zu Letzt wurden dann ein 3D-Modell erstellt sowie CAD-Zeichnungen davon abgeleitet