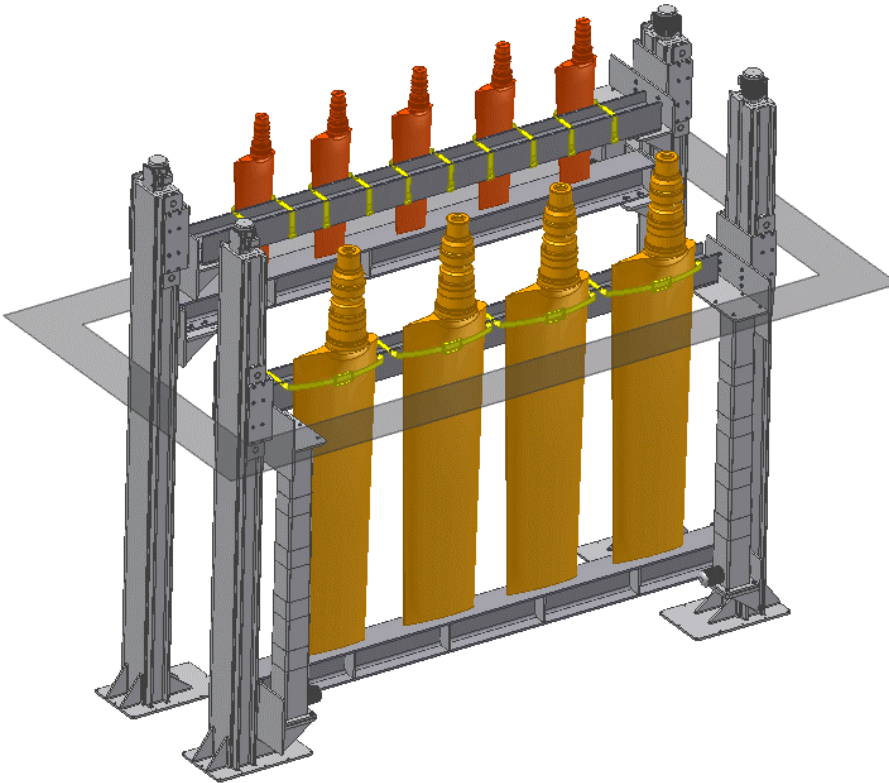


Thema: Konstruktion einer Hubvorrichtung zur Fertigmontage von VSP –Flügel im Rahmen der Werksmontage

Schüler: Bunk, Jürgen; Zakel, Marius; Hankl, Manuela

Betreuer: Voith Turbo – Herr Perfahl, Herr Kaufmann



Zusammenfassung:

Die Aufgabe der Technikerarbeit ist die Entwicklung und Konstruktion einer Hubvorrichtung zur Fertigmontage von VSP –Flügel im Rahmen der Werksmontage. Folgende Anforderungen an die Hubvorrichtung konnten durch die Technikerarbeit realisiert werden.

- Ergonomisch korrekte Arbeitshöhe von 1,50 m
- Fertigstellung von 10 bzw. 6 Flügeln in einer Aufspannung
- Aufnahme unterschiedlicher Flügelgrößen durch auswechselbare bzw. feste Aufnahmen
- Hubvorrichtung muss exakt positioniert werden, um einen effizienten Arbeitsablauf zu erzielen
- einfache Bedienung der Hubvorrichtung