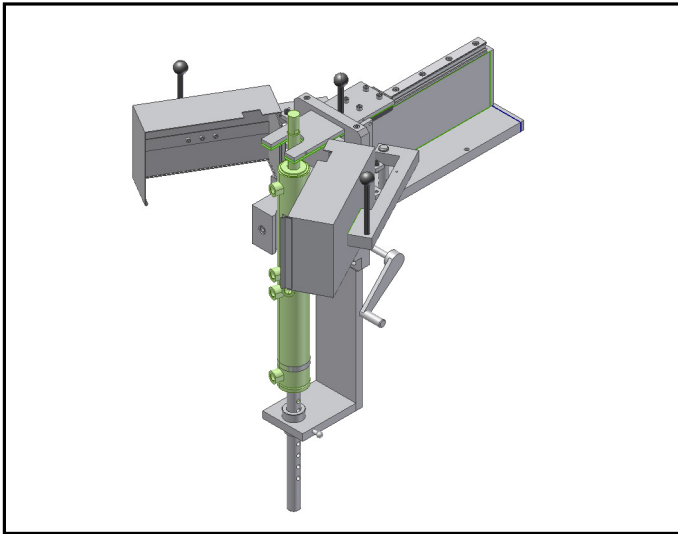


Thema: **Konstruktion einer Demontagevorrichtung**

Schüler: **Hr. Schiwalje**

Betreuung: **Hr. Münnich**
 TS Aalen – Hr. Scheller



Zusammenfassung: An dem Demontageplatz werden Lenkzylinder¹ die hydraulisch geprüft sind und als defekt bewertet wurden, demontiert. Hierzu wird der Zylinder in eine Vorrichtung eingespannt, dann werden die Innenteile ausgebaut. Um die inneren Kolben demontieren zu können wird an einem Ölschluss am Zylinder ein Pneumatikadapter angekoppelt, mit Druckluft wird der Kolben herausgedrückt. Hierbei muss der Werker auf die Kolbenstange eine Sechskantmutter aufschrauben, damit der Kolben nicht herausschießt. Wird die Mutter vergessen, besteht eine hohe Verletzungsgefahr.

Aus diesem Grund sollte eine Schutzvorrichtung für einen Demontageplatz konstruiert werden, die aus drei Teilen besteht.