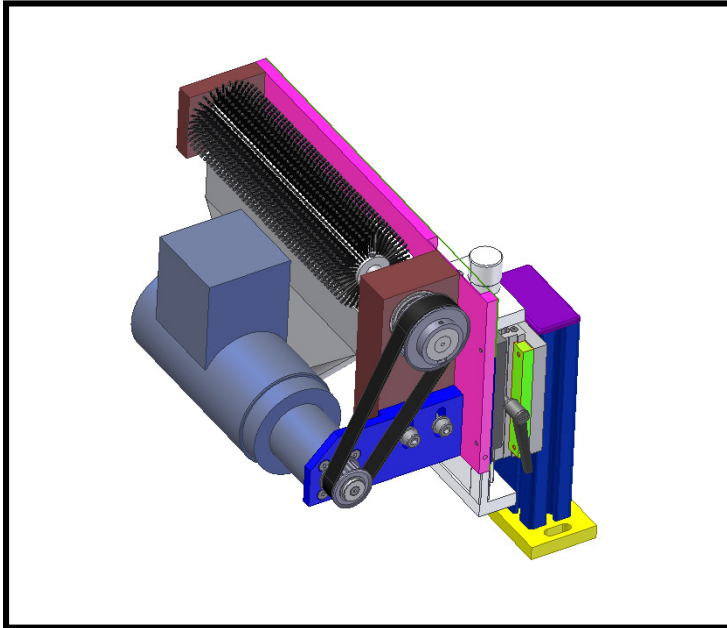


Thema: Optimierung der Staubreinigung und Neutralisation der elektrischen Ladung an Siebdruckmaschinen

Schüler: Hr. Lutz, Hr. Unrau, Hr. Ruf

Betreuung: Fa. Isimat Hr. Iliescu, Hr. Rathgeb
TS Aalen Hr. Liesch



Zusammenfassung: Die bestehende Vorbehandlungsstation zur Staubreinigung und Neutralisation der elektrostatischen Ladung der Druckartikel sollte optimiert werden.

Hierzu mussten zuerst die theoretischen Grundlagen erarbeitet werden. Unter anderem, welche Auswirkungen diese Vorbehandlungen generell auf das Druckergebnis hat.

Es waren auf dem Markt vorhandene Lösungen zu suchen.

Die zwei bislang denkbaren Lösungsansätze (stehende Bürstenleiste, rotierende Bürstenwalze) sind im Rahmen der Technikerarbeit zu überarbeiten und eine Lösung so zu konstruieren, dass diese in das bestehende Maschinenkonzept passt.

An dieser Baugruppe sollen dann Testreihen gefahren und ausgewertet werden, die eine Aussage über die Qualität der Vorbehandlung zulassen.

Es muss hierfür nach geeignetem Messmitteln gesucht werden.

Bei den Messungen soll auch geprüft werden, ob es in der Druckmaschine noch weitere Einflüsse auf elektrostatische Aufladung des Druckartikels gibt.