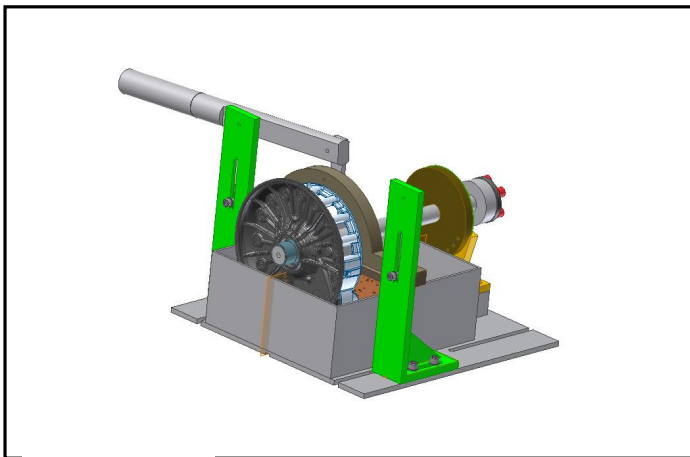


<b>Thema:</b>	Planen und konstruieren einer Vorrichtung für die Getriebepumpe AT 10 zur Adaption auf einem Funktionsprüfstand.
<b>Schüler:</b>	Hr. Di Nunno, Hr. Hadzizakupovic
<b>Betreuung:</b>	ZF Lenksysteme GmbH - Herr Zimmermann TS Aalen - Herr Gross



### Zusammenfassung:

Bei der Technikerarbeit handelt es sich um eine Konstruktion einer Vorrichtung, welche auf einem Prüfstand aufgebaut werden soll. Diese Vorrichtung wird dazu verwendet, eine Flügelzellenpumpe die in einem Automatikgetriebe zum Einsatz kommt zu prüfen und weiter zu entwickeln.

Bei der Prüfung bzw. Weiterentwicklung sollte möglichst ohne zu großen Aufwand eine Simulation des Originalzustandes simuliert werden, um in Zukunft eine leistungsfähige und einwandfreie Funktion der Pumpe im Getriebe zu ermöglichen. Die Vorrichtung musste um die Originalkomponenten des Getriebes, die bereitgestellt wurden, konstruiert werden.