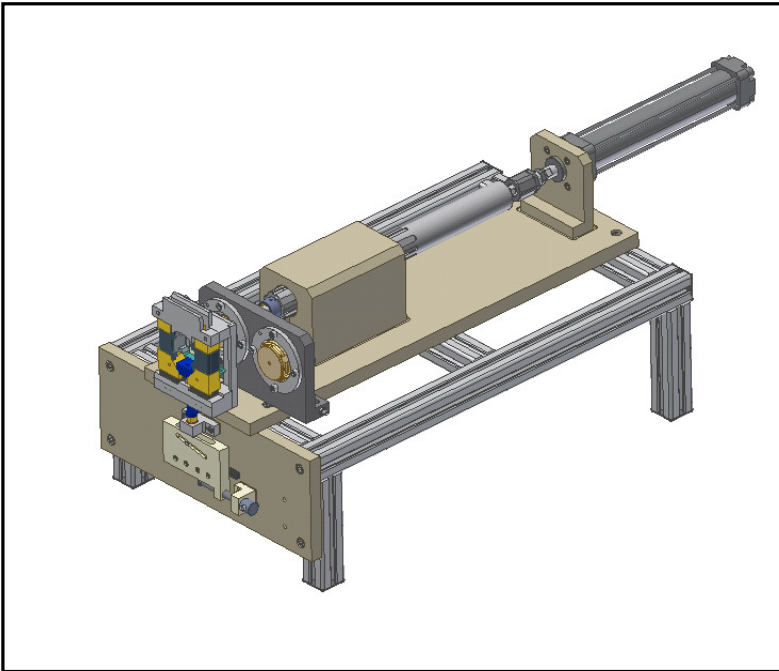


**Thema:** Konstruktion einer flexiblen Montage Teilezuführung für Ventilsitzringe mit neu entwickeltem Werkzeugwechselsystem.

**Schüler:** H. Schuster, M. Brenner

**Betreuung:** Fa. Alfing Montagetechnik: Hr. Husel, Hr. Rathgeb  
 TS Aalen: Hr. Groß, Hr. Wiedmann



**Zusammenfassung:** Die Aufgabe umfasst die Entwicklung und Konstruktion einer verstellbaren Teilezuführung für Ventilsitzringe unterschiedlicher Größen um diese in ein Bearbeitungszentrum für die Motorenmontage zu integrieren.

Weiterhin die Neuentwicklung und Konstruktion eines dafür benötigten Werkzeugwechselsystems um das Aufnehmen und Ablegen von verschiedenen Einpresswerkzeugen während des Bearbeitungsprozesses zu ermöglichen.

Nach der konstruktiven Gestaltung der einzelnen Komponenten, sowie der Fertigung und Automatisierung eines Versuchsmodells soll die Funktionalität und Prozesssicherheit der Neuentwicklungen im Versuch getestet werden.

Die Durchführung des Dauertests mit praxisähnlichen Kriterien und die anschließende Versuchsauswertung schließt die Arbeit ab.